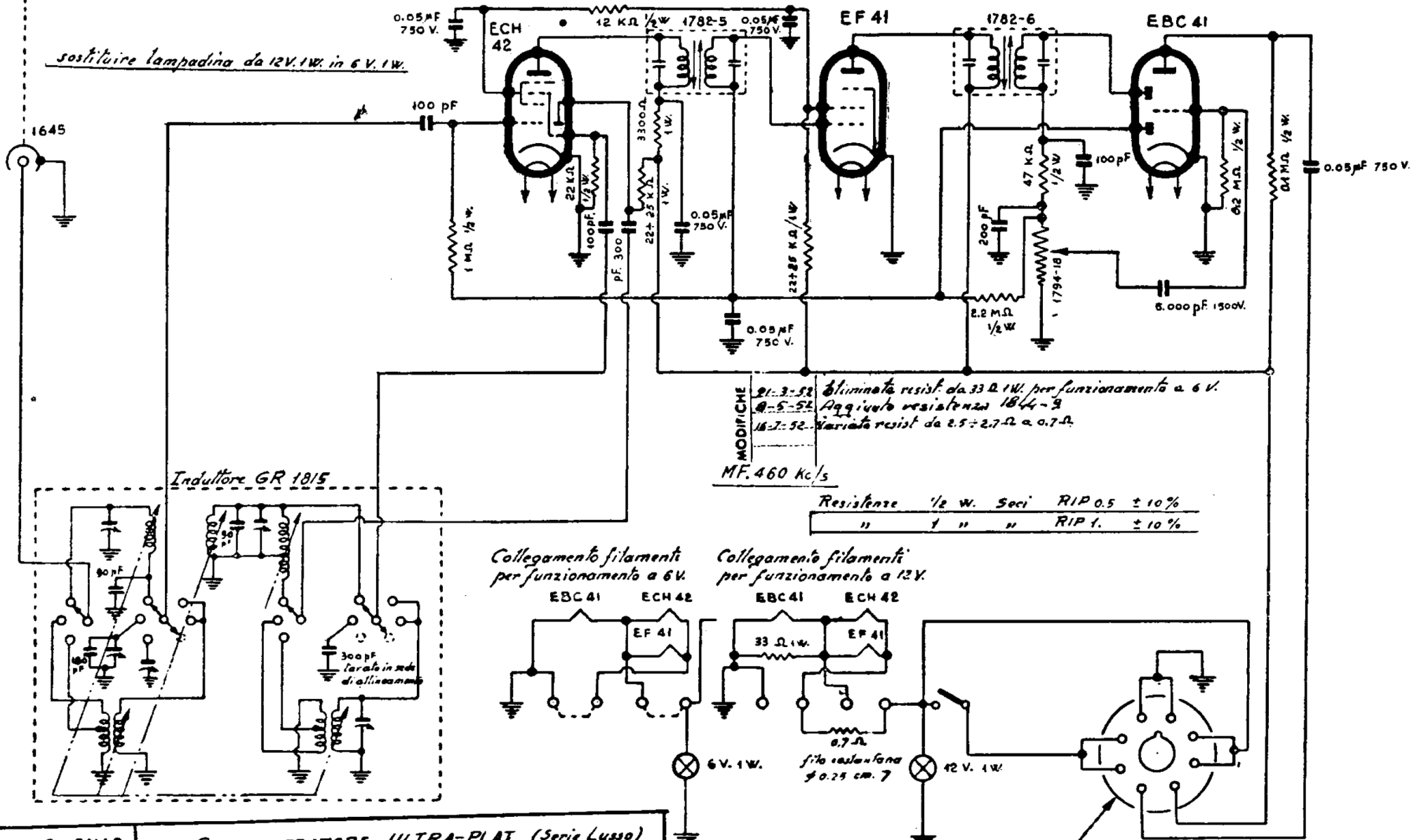


Nota: per il 6 V. vedi collegamenti filamenti.

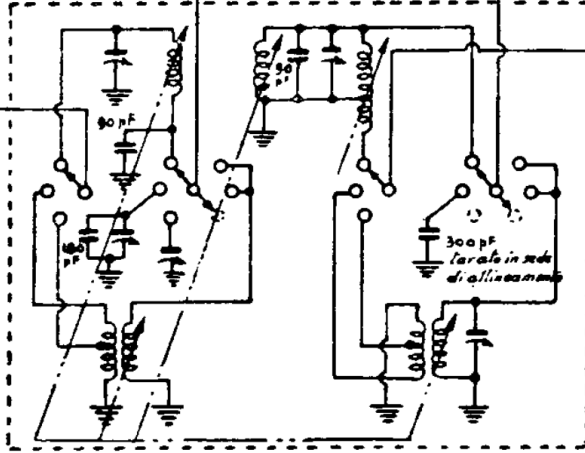
sostituire lampadina da 12V.1W. in 6V.1W.



MODIFICHE
 21-3-52 Eliminate resist. da 33 Ω 1W. per funzionamento a 6 V.
 4-5-52 Aggiunto resistenza 1844-9
 18-7-52 Variato resist da 2.5 ÷ 2.7 Ω a 0.7 Ω
 MF. 460 Kc/s

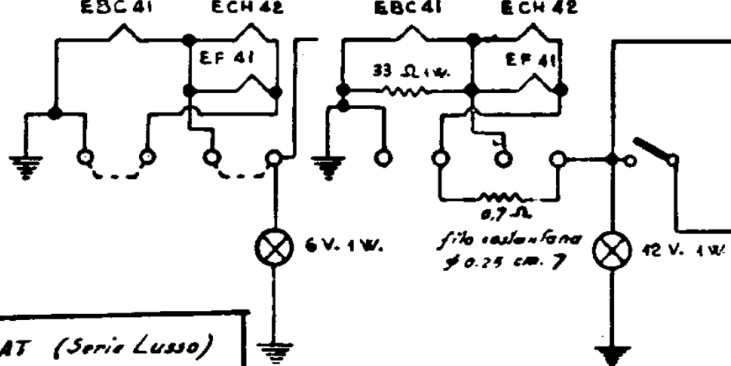
Resistenze 1/2 W. Soci RIP 0.5 ± 10%
 " " " " RIP 1. ± 10%

Induttore GR 1815



Collegamento filamenti per funzionamento a 6V.

Collegamento filamenti per funzionamento a 12V.



Spinotto visto dal lato saldatura collegamenti

ING. G. GALLO
 MILANO
SINTONIZZATORE ULTRA-PLAT (Serie Lusso)
 dal N°18051 in poi - Schema elettrico con induttore 1815 -